

Josip Josipović
Josipovac 8
10000 Zagreb

Primjer teksta prijave
koja udovoljava
uvjetima za objavu

ISTRESAČ ZA ZAČINE SA SREDSTVOM ZA ČIŠĆENJE OTVORA

OPIS IZUMA

Područje tehnike na koje se izum odnosi

Ovaj izum odnosi se na istresać za začine koji ima ugrađeno sredstvo za čišćenje ili odčepljivanje otvora za istresanje na istresaću, a prema međunarodnoj klasifikaciji (MKP) klasificiran je kao: A47G 19/24 - posude za istresanje soli, papra, šećera i sl.

Tehnički problem

Kroz godine i godine, jedan od najtvrdokornijih problema koje se susretalo kod istresanja začina, kao što je na primjer sol, bio je naginjanje takvih začina da se nakupe i zalijepe za otvore za istresanje posipala ili drugog kontrolabilnog tipa istresaća. Taj je problem naročito mučan u zemljopisnim područjima koja su izložena vrlo visokoj vlažnosti, budući da se vodena para u zraku često kondenzira na česticama začina u takvom istresaću uzrokujući daljnju aglomeraciju.

Stanje tehnike

Bila su predložena brojna rješenja ovog problema, od kojih mnoga koriste jedan ili više šiljaka ili palaca koji se protežu u otvore istresaća radi čišćenja otvora od začina kojim su začepljeni. U nekoliko poznatih naprava, ti šiljci su trajno učvršćeni u otvorima za istresanje koji se nalaze na posudi za začin, a gibanjem šiljaka upravlja se samim činom preokretanja posude. U takvim napravama, međutim, čestice začina mogu se zaglaviti u otvorima koji okružuju same šiljke, sprečavajući šiljke da se pokrenu kada se istresać preokrene. Neki drugi pristupi ovom problemu začepljenja uključili su upotrebu sredstva nekog tipa za potiskivanje u svrhu upravljanja gibanjem šiljaka u i iz otvora za istresanje. Istresaći tog tipa su donekle komplicirani za proizvesti, a njihovi mehanizmi za čišćenje nisu lako prilagodljivi za upotrebu s uobičajeno dostupnim istresaćima za začine standardne izvedbe. Također, takve strukture za čišćenje ne moraju biti sadržane potpuno unutar poklopnog dijela takvog istresaća.

Izlaganje biti izuma

Primarni cilj izuma je poboljšati istresaće za začine koji imaju ručno pogonjeno sredstvo za čišćenje rupa.

Sekundarni cilj izuma je osigurati poboljšani istresać za začine u kojem samo sredstvo za čišćenje rupa nije izvrgnuto zaglavljivanju.

Daljnji cilj izuma je omogućiti poboljšani istresać za začine s mehanizmom za čišćenje rupa koji je u potpunosti sadržan unutar poklopnog dijela istresaća.

Dodatni ciljevi i prednosti izuma dijelom će biti pokazani u opisu koji slijedi, a dijelom će se saznati kroz primjenu izuma.

Istresać za začine po ovom izumu obuhvaća posudu za držanje začina koji se treba istresti, pri čemu navedena posuda ima veći broj otvora za istresanje na svojoj gornjoj strani; uklonjiv poklopni dio, pri čemu su otvori za istresanje smješteni u poklopnom dijelu; sredstvo sa šiljcima ugrađeno u poklopni dio, je za umetanje u svaki od navedenih otvora; rotacijski asimetričan zasun ugrađen u navedeni poklopni dio na način da ga se može okretati, radi uguravanja navedenih šiljaka u navedene otvore za istresanje kako bi se očistilo otvore za istresanje pri okretanju rotacijski simetričnog zasuna; i sredstva ugrađenog u navedeni poklopni dio za potiskivanje navedenog sredstva sa šiljcima dalje od navedenih otvora za istresanje, a prema navedenom rotacijski asimetričnom zasunu.

Rotacijski asimetričan zasun prvenstveno uključuje šipku koja se u cijelosti proteže kroz poklopac, koja na sebi ima pričvršćenu izbočinu oblika rastegnuto slova U. Vanjsko dugme može biti pridodano šipki kako bi se olakšalo njeno okretanje rukom.

Također se daje prednost sredstvu sa šiljcima koje uključuje postolje s pojedinačnim šiljcima učvršćenim za postolje. Otvori mogu činiti kružnicu, u kojem slučaju postolje je oblika prstena.

Prvenstveno, sredstvo za potiskivanje uključuje helikoidalnu oprugu smještenu između postolja i gornje površine poklopca. Opruga može biti oblika krnjeg stošca, s tim da njegov najveći presjek graniči s gornjom površinom poklopca.

Kratak opis crteža

Popratni crteži koji su uključeni u opis i koji čine dio opisa izuma, ilustriraju dosad razmatran najbolji način za izvedbu izuma, i pomažu kod objašnjavanja osnovnih principa izuma.

- Sl. 1 je bokocrt sklopljene posude konstruirane u skladu s opisanim izumom,
- Sl. 2 je sličan crtež poklopnog dijela posude sa sredstvom šiljcima koje se proteže kroz otvore istresača,
- Sl. 3 je prostorni izgled poklopnog dijela,
- Sl. 4 je prostorni izgled helikoidalne opruge,
- Sl. 5 je prostorni izgled šiljaka učvršćenih na kružno postolje, a
- Sl. 6 je prostorni izgled rotacijski asimetričnog sredstva.

Detaljan opis najmanje jednog od načina ostvarivanja izuma

Sada će se uputiti do u pojedinosti ovog pretpostavljenog ostvarenja izuma, čiji je jedan primjer ilustriran pridruženim crtežima.

Upućujući na sl. 1 i 2, može se vidjeti da istresač obuhvaća posudu **10**, za držanje začina koji treba istresti. Posuda **10** ima otvore za istresanje na svojoj gornjoj strani. Posuda ima poklopni dio **12** koji se može pripojiti posudi na bilo koji pogodan način. Tijelo **14** posude ilustriranog ostvarenja uključuje niz navoja **16** na svojoj gornjoj strani na koje se poklopni dio može zavrtnjem pritegnuti. Kao što je prikazano na sl. 3, veći broj otvora za istresanje **18** nalazi se na gornjoj strani poklopnog dijela **12**.

Sredstvo sa šiljcima smješteno je unutar posude **10**, pri čemu pojedini šiljak pristaje uz, i poravnat je za umetanje u otvor. Prema ovom ostvarenju, sredstvo sa šiljcima sastoji se od većeg broja pojedinačnih šiljaka **20** koji pristaju uz i poravnati su za umetanje u veći broj otvora **18**. Šiljci **20** mogu biti učvršćeni na postolju **22** i mogu biti načinjeni iz bilo kojeg prikladnog materijala. Svaki pojedini šiljak **20** usmjeren je prema gornjem kraju radi lakog umetanja u otvore za istresanje **18**. Prvenstveno, otvori **18** tvore kružnicu, a postolje **20** je oblika prstena.

U skladu s izumom, rotacijski asimetričan zasun ugrađen je u posudu na način da ga se može okretati, u svrhu potiskivanja šiljka u otvor za istresanje kako bi se očistio otvor za istresanje prilikom okretanja rotacijski asimetričnog zasuna. Kako je ovdje ostvareno, rotacijski asimetričan zasun uključuje šipku **24** koja se u cijelosti proteže kroz poklopac **12**. Šipka **24** na sebi ima pričvršćenu izbočinu oblika rastegnutog slova U. Poklopni dio **12** snabdjeven je s parom rupa **28** za prihvat šipke **24**. Prvenstveno, vanjsko dugme **30** je pripojeno jednom kraju šipke **24** radi olakšanja okretanja šipke rukom. Rupa **28** koja odgovara onom kraju šipke **24** koji leži nasuprot vanjskom dugmetu **30**, može se protezati samo djelomice u poklopac **12**. U skladu s izumom, pribavljeno je sredstvo za potiskivanje sredstva sa šiljcima dalje od otvora za istresanje, a prema rotacijski asimetričnom zasunu. Prema ovom ostvarenju, sredstvo za potiskivanje uključuje helikoidalnu oprugu **32**, smještenu između postolja **22** i gornje strane poklopca **34**, općenito okružujući šiljke **20**. Prvenstveno, opruga **32** oblikovana je kao krnji stožac čiji najveći presjek graniči s gornjom stranom poklopca **34**. Kao što je prikazano na sl. 2, sredstvo sa šiljcima, rotacijski asimetričan zasun i sredstvo za potiskivanje su svi ugrađeni u poklopac **12**.

Kao što je to najbolje prikazano na sl. 2, prema ovom izumu obavljanje čišćenja otvora za istresanje istresača za začine zahtijeva samo jednostavno ručno okretanje vanjskog dugmeta **30** na šipki **24**. Kako se šipka **24** zakreće, poput slova U oblikovana izbočina **26** dolazi u dodir s prstenastim postoljem **22**, potiskujući šiljke **20** naviše, u otvore za istresanje, protiv napetosti opruge **32**. Daljnje okretanje šipke **24** uzrokuje da se izbočina nalik slovu U **26** pokrene naniže i dozvoljava opruzi **32** da potiskuje šiljke **20** i postolje **22** naniže do šipke **24**. U tom položaju, pretpostavljeno je da se vrhovi šiljaka **20** protežu neznatno u otvore za istresanje **18**. Nadalje, poklopni dio **12** trebao bi imati debljinu od barem približno 15-30 mm. To omogućuje poklopnom dijelu **12** da služi kao vodilica za šiljke **22**. Dugme **30** može se okretati u jednom ili drugom smjeru, kako bi se pokrenulo šiljke **22**. Oblik krnjeg stošca, kojeg ima opruga, vodi brigu o potpunom prijanjanju unutar poklopca. Poklopac **12** i drugi sastavni dijelovi izuma, kao što su rotacijski asimetričan zasun i sredstvo sa šiljcima, mogu biti izrađeni iz metala, plastike ili bilo kojeg prikladnog materijala. Poklopac **12** može biti dimenzioniran za pričvršćenje navijanjem na istresače za začine raznih standardnih veličina.

Način primjene izuma

Na taj način izum omogućuje praktičnu, trajnu i korisnu napravu koju se može ekonomično proizvesti, i koja uključuje bitna poboljšanja u odnosu na ranije poznate naprave ovog tipa.

Stručnjacima će biti očigledno da bi se moglo načiniti brojne preinake i promjene na istresaćima za začine prema ovom izumu, bez napuštanja opsega i duha izuma.

Popis upotrijebljenih pozivnih oznaka

- 10 – posuda za držanje začina
- 12 – poklopni dio posude
- 14 – tijelo posude
- 16 – niz navoja
- 18 – otvor za istresanje
- 20 – šiljak
- 22 – postolje
- 24 – šipka
- 26 – izbočina oblikovana poput rastegnutog slova U
- 28 – rupa
- 30 – vanjsko dugme
- 32 – helikoidalna opruga
- 34 – gornja strana poklopca

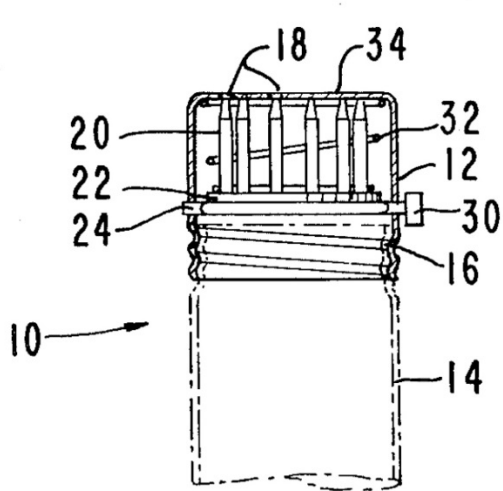
Josipović

PATENTNI ZAHTJEVI

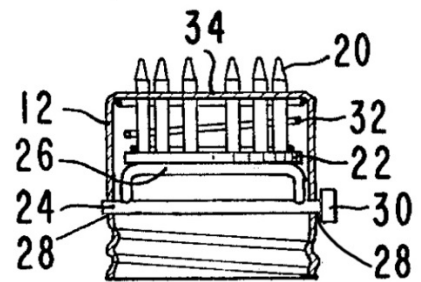
1. Istresać za začine sa sredstvom za čišćenje otvora koji obuhvaća posudu (10) za držanje začina koji se treba istresti, pri čemu navedena posuda (10) ima veći broj otvora za istresanje (18) na svojoj gornjoj strani; uklonjiv poklopni dio (12), pri čemu su navedeni otvori za istresanje (18) smješteni na gornjoj strani (34) poklopnog dijela (12), i sredstvo sa šiljcima ugrađeno u navedeni poklopni dio (12), koje uključuje da pojedini šiljak (20) pristaje uz, i poravnat je za umetanje u, svaki od navedenih otvora (18), **naznačen time** da je u navedeni poklopni dio (12) ugrađen rotacijski asimetričan zasun, na način da ga se može okretati, radi uguravanja navedenih šiljaka (20) u navedene otvore za istresanje (18) kako bi se očistilo otvore za istresanje (18) pri okretanju navedenog rotacijski asimetričnog zasuna; i da je u navedeni poklopni dio (12) ugrađeno sredstvo za potiskivanje navedenog sredstva sa šiljcima dalje od navedenih otvora za istresanje (18), a prema navedenom rotacijski asimetričnom zasunu.
2. Istresać prema zahtjevu 1, **naznačen time** da navedeni rotacijski asimetričan zasun uključuje šipku (24) koja se u potpunosti proteže kroz navedeni poklopac (12), pri čemu navedena šipka (24) ima na sebi pričvršćenu izbočinu oblika rastegnutog slova U (26).
3. Istresać prema zahtjevu 2, **naznačen time** da navedeni rotacijski asimetričan zasun također uključuje vanjsko dugme (30) pripojeno na navedenu šipku (24) radi olakšanja okretanja rukom navedene šipke (24).
4. Istresać prema zahtjevu 2 ili 3, **naznačen time** da sredstvo sa šiljcima uključuje postolje (22), pri čemu su pojedinačni šiljci (20) učvršćeni za postolje (22).
5. Istresać prema zahtjevu 4, **naznačen time** da navedeni otvori (18) tvore kružnicu i navedeno postolje (22) je oblika prstena.
6. Istresać prema zahtjevu 5, **naznačen time** da sredstvo za potiskivanje uključuje helikoidalnu oprugu (32) smještenu između navedenog postolja (22) i gornje strane (34) navedenog poklopca (12).
7. Istresać prema zahtjevu 6, **naznačen time** da navedena opruga (32) je oblika krmjeg stošca čiji najveći presjek graniči s gornjom stranom (34) navedenog poklopca (12).

Josipović

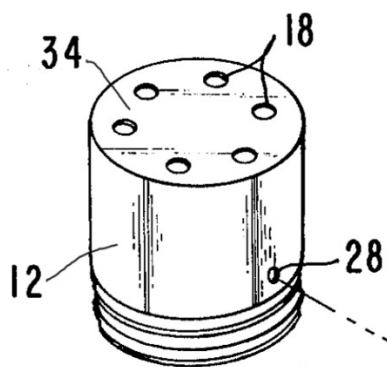
Crtež ne smije prelaziti okvire zadane upotrebljive površine lista; okvir se ne smije iscrtavati.



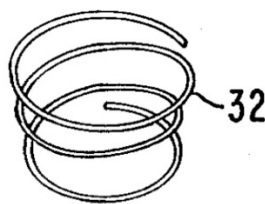
SLIKA 1



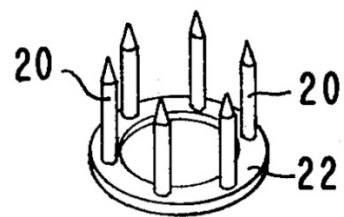
SLIKA 2



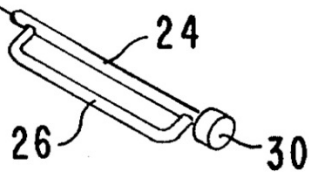
SLIKA 3



SLIKA 4



SLIKA 5



SLIKA 6

Josipović

SAŽETAK

Istresać za začine sa sredstvom za čišćenje otvora koji obuhvaća posudu (10) koja na sebi ima veći broj otvora za istresanje (18) na svojoj gornjoj strani (34); veći broj šiljaka (20) porazmještenih unutar posude tako da pojedini šiljak pristaje uz, i poravnat je za umetanje u, svaki od otvora; rotacijski asimetričan zasun ugrađen u posudu na način da ga se može okretati, radi uguravanja šiljaka u otvore za istresanje prilikom okretanja rotacijski asimetričnog zasuna, i opruge (32) za potiskivanje šiljaka dalje od otvora za istresanje, a prema rotacijski asimetričnom zasunu. Otvori za istresanje (18), šiljci (20), rotacijski asimetrični zasun i opruga (32) mogu svi biti smješteni u uklonjivom poklopnom dijelu (12) posude (10). Rotacijski asimetrični zasun može uključivati šipku (24) koja se proteže u potpunosti kroz poklopac (12), i koja na sebi ima pričvršćenu izbočinu oblika rastegnuto slova U, i vanjsko dugme (30) pripojeno šipki (24).

Podnositelj prijave:

Josipović

(Josip Josipović)