

Josip Josipović
Josipovac 8
10000 Zagreb

ISTRESAČ ZA ZAČINE SA SKLOPOM ZA ČIŠĆENJE OTVORA

OPIS IZUMA

Područje tehnike na koje se izum odnosi

Ovaj izum odnosi se na istresać za začine koji ima ugrađen sklop za čišćenje ili odčepeljivanje otvora za istresanje na istresaću.

Tehnički problem

Kroz godine i godine, jedan od najtvrdokornijih problema koji se susretao kod istresanja začina, kao što je na primjer sol, bila je sklonost takvih začina da se nakupe i zalijepe za otvore za istresanje posipala istresaća. Taj je problem naročito izražen u zemljopisnim područjima koja su izložena vrlo visokoj vlažnosti, budući da se vodena para u zraku često kondenzira na česticama začina u takvom istresaću uzrokujući daljnju aglomeraciju.

Stanje tehnike

Bila su predložena brojna rješenja ovog problema, od kojih mnoga koriste jedan ili više šiljaka koji se protežu kroz otvore istresaća radi čišćenja otvora od začina kojim su začepljeni. U nekoliko poznatih naprava, ti šiljci su trajno učvršćeni u otvorima za istresanje koji se nalaze na posudi za začin, a gibanjem šiljaka upravlja se samim činom preokretanja posude. U takvim napravama, međutim, čestice začina mogu se zaglaviti u otvorima koji okružuju same šiljke, sprečavajući šiljke da se

pokrenu kada se istresač preokrene. Neki drugi pristupi ovom problemu začepljenja uključili su upotrebu različitih sklopova za potiskivanje u svrhu upravljanja gibanjem šiljaka u i iz otvora za istresanje. Istresači tog tipa su donekle komplicirani za proizvesti, a njihovi mehanizmi za čišćenje nisu lako prilagodljivi za upotrebu s uobičajeno dostupnim istresaćima za začine standardne izvedbe. Također, takve strukture za čišćenje ne moraju biti sadržane potpuno unutar poklopnog dijela takvog istresača.

Izlaganje biti izuma

Primarni cilj izuma je poboljšati istresaće za začine koji imaju ručno pokretan sklop za čišćenje rupa.

Sekundarni cilj izuma je osigurati poboljšani istresač za začine u kojem se sklop za čišćenje rupa ne zaglavljuje.

Daljnji cilj izuma je omogućiti poboljšani istresač za začine s sklopom za čišćenje rupa koji je u potpunosti sadržan unutar poklopnog dijela istresača.

Dodatni ciljevi i prednosti izuma dijelom će biti pokazani u opisu koji slijedi, a dijelom će se saznati kroz primjenu izuma.

Istresač za začine po ovom izumu obuhvaća posudu za držanje začina koji se treba istresti, pri čemu navedena posuda ima veći broj otvora za istresanje na svojoj gornjoj strani; uklonjiv poklopni dio, pri čemu su otvori za istresanje smješteni u poklopnom dijelu; sklop sa šiljcima za umetanje u svaki od navedenih otvora ugrađen u poklopni dio; rotacijski asimetričan zasun ugrađen u navedeni poklopni dio na način da ga se može okretati radi uguravanja navedenih šiljaka u otvore za istresanje kako bi se očistilo otvore za istresanje pri

okretanju rotacijski asimetričnog zasuna; i dio za potiskivanje, ugrađen u poklopni dio, za potiskivanje sklopa sa šiljcima od navedenih otvora za istresanje, a prema navedenom rotacijski asimetričnom zasunu.

Rotacijski asimetričan zasun prvenstveno uključuje šipku koja se u cijelosti proteže kroz poklopac, koja na sebi ima pričvršćenu izbočinu oblika rastegnuto slova U. Vanjski gumb može biti pridodan šipki kako bi se olakšalo njeno okretanje rukom.

Također se daje prednost sklopu sa šiljcima koje uključuje postolje s pojedinačnim šiljcima učvršćenim za postolje. Otvori mogu činiti kružnicu, u kojem slučaju postolje je oblika prstena.

Prvenstveno, dio za potiskivanje uključuje helikoidalnu oprugu smještenu između postolja i gornje površine poklopca. Opruga može biti oblika krnjeg stošca, s tim da njegov najveći presjek graniči s gornjom površinom poklopca.

Kratak opis crteža

- Sl. 1 je bokocrt sklopljene posude konstruirane u skladu s opisanim izumom,
- Sl. 2 je sličan crtež poklopnog dijela posude sa šiljcima kad se protežu kroz otvore istresača,
- Sl. 3 je prostorni izgled poklopnog dijela,
- Sl. 4 je prostorni izgled helikoidalne opruge,
- Sl. 5 je prostorni izgled šiljaka učvršćenih na kružno postolje,
- Sl. 6 je prostorni izgled rotacijski asimetričnog dijela.

Detaljan opis najmanje jednog od načina ostvarivanja izuma

Sada će se objasniti pojedinosti ostvarenja izuma, čiji je jedan primjer ilustriran pridruženim crtežima.

Upućujući na sl. 1 i 2, može se vidjeti da istresač obuhvaća posudu **10** za držanje začina koji treba istresti. Posuda **10** ima otvore za istresanje na svojoj gornjoj strani. Posuda ima poklopni dio **12** koji se može pripojiti posudi na bilo koji pogodan način. Tijelo **14** posude ilustriranog ostvarenja uključuje navoje **16** na svojoj gornjoj strani na koje se poklopni dio može zavrtanjem pritegnuti. Kao što je prikazano na sl. 3, otvori za istresanje **18** nalaze se na gornjoj strani poklopnog dijela **12**.

Dio sa šiljcima smješten je unutar posude **10**, pri čemu pojedini šiljak pristaje uz, i poravnat je za umetanje u otvor. Prema ovom ostvarenju, dio sa šiljcima sastoji se od većeg broja pojedinačnih šiljaka **20** koji pristaju uz i poravnati su za umetanje u otvore **18**. Šiljci **20** mogu biti učvršćeni na postolju **22** i mogu biti načinjeni iz bilo kojeg prikladnog materijala. Svaki pojedini šiljak **20** usmjeren je prema gore radi lakog umetanja u otvore za istresanje **18**. Prvenstveno, otvori **18** tvore kružnicu, a postolje **22** je oblika prstena.

U skladu s izumom, rotacijski asimetričan zasun ugrađen je u posudu na način da ga se može okretati, u svrhu potiskivanja šiljka u otvor za istresanje kako bi se očistio otvor za istresanje prilikom okretanja rotacijski asimetričnog zasuna. Kako je ovdje ostvareno, rotacijski asimetričan zasun uključuje šipku **24** koja se u cijelosti proteže kroz poklopac **12**. Šipka **24** na sebi ima pričvršćenu izbočinu **26** oblika rastegnutog slova U. Poklopni dio **12** snabdjeven je s parom rupa **28** za prihvat šipke **24**. Prvenstveno, vanjski gumb **30** je pripojen jednom kraju šipke

24 radi olakšanja okretanja šipke rukom. Rupa **28** koja odgovara onom kraju šipke **24** koji leži nasuprot vanjskom gumbu **30**, može se protezati samo djelomice u poklopac **12**. U skladu s izumom, uključen je dio za potiskivanje sklopa sa šiljcima od otvora za istresanje, a prema rotacijski asimetričnom zasunu. Prema ovom ostvarenju, dio za potiskivanje uključuje helikoidalnu oprugu **32**, smještenu između postolja **22** i gornje strane poklopca **34**, općenito okružujući šiljke **20**. Prvenstveno, opruga **32** oblikovana je kao krnji stožac čiji najveći presjek graniči s gornjom stranom poklopca **34**. Kao što je prikazano na sl. 2, dio sa šiljcima, rotacijski asimetričan zasun i opruga za potiskivanje su svi ugrađeni u poklopac **12**.

Kao što je to najbolje prikazano na sl. 2, prema ovom izumu čišćenja otvora za istresanje istresača za začine zahtijeva samo jednostavno ručno okretanje vanjskog gumba **30** na šipki **24**. Kako se šipka **24** zakreće, poput slova U oblikovana izbočina **26** dolazi u dodir s prstenastim postoljem **22**, potiskujući šiljke **20** naviše, u otvore za istresanje, protiv napetosti opruge **32**. Daljnje okretanje šipke **24** uzrokuje da se izbočina nalik slovu U **26** pokrene naniže i dozvoljava opruzi **32** da potiskuje šiljke **20** i postolja **22** naniže do šipke **24**. U tom položaju, pretpostavljeno je da se vrhovi šiljaka **20** protežu neznatno u otvore za istresanje **18**. Nadalje, poklopni dio **12** trebao bi imati debljinu od barem približno 15-30 mm. To omogućuje poklopnom dijelu **12** da služi kao vodilica za šiljke **22**. Dugme **30** može se okretati u jednom ili drugom smjeru, kako bi se pokrenulo šiljke **22**. Oblik krnjeg stošca, kojeg ima opruga, omogućuje potpuno prijanjanje unutar poklopca. Poklopac **12** i drugi sastavni dijelovi izuma, kao što su rotacijski asimetričan zasun i dio sa šiljcima, mogu biti izrađeni iz metala, plastike ili bilo kojeg prikladnog materijala. Poklopac **12** može biti dimenzioniran za pričvršćenje navijanjem na istresače za začine raznih standardnih veličina.

Način primjene izuma

Na taj način izum omogućuje praktičnu, trajnu i korisnu napravu koju se može ekonomično proizvesti, i koja uključuje bitna poboljšanja u odnosu na ranije poznate naprave ovog tipa.

Stručnjacima će biti očigledno da bi se moglo načiniti brojne preinake i promjene na istresaćima za začine prema ovom izumu, bez napuštanja opsega i duha izuma.

Popis upotrijebljenih pozivnih oznaka

- 10 - posuda za držanje začina
- 12 - poklopni dio posude
- 14 - tijelo posude
- 16 - navoji
- 18 - otvor za istresanje
- 20 - šiljak
- 22 - postolje
- 24 - šipka
- 26 - izbočina oblikovana poput rastegnutog slova U
- 28 - rupa
- 30 - vanjski gumb
- 32 - helikoidalna opruga
- 34 - gornja strana poklopca

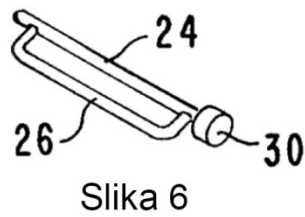
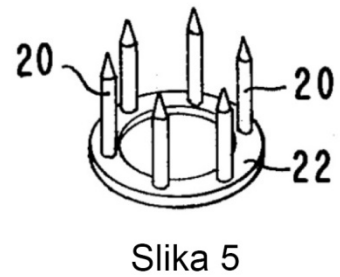
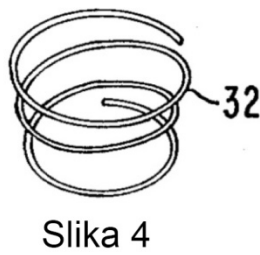
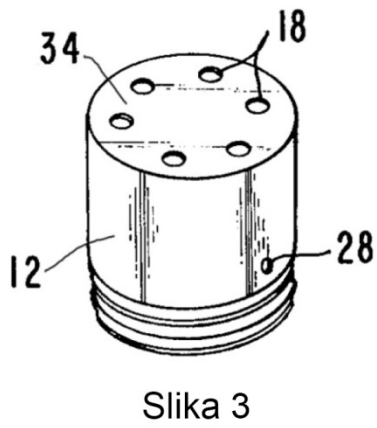
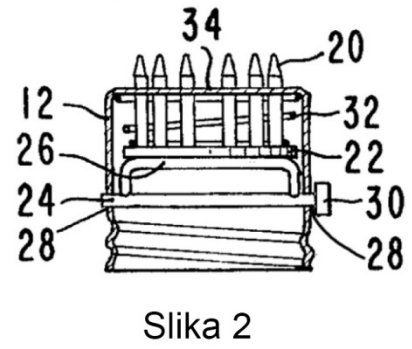
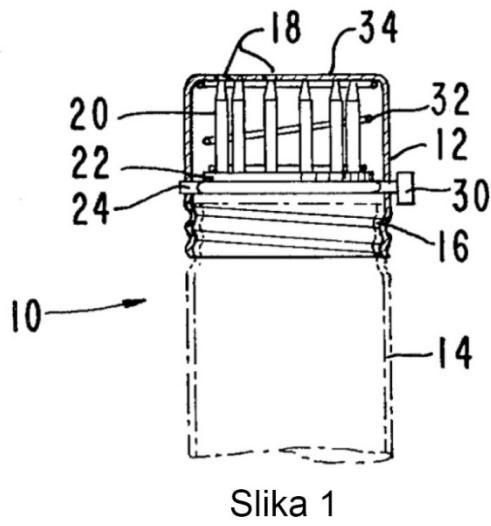
PATENTNI ZAHTEVI

1. Istresać za začine sa sklopom za čišćenje otvora obuhvaća posudu (10) za držanje začina koji se treba istresti, pri čemu navedena posuda (10) ima otvore za istresanje (18) na svojoj gornjoj strani; uklonjiv poklopni dio (12), pri čemu su navedeni otvori za istresanje (18) smješteni na gornjoj strani (34) poklopnog dijela (12), i dio sa šiljcima ugrađen u navedeni poklopni dio (12), koje uključuje da pojedini šiljak (20) pristaje uz, i poravnat je za umetanje u, svaki od navedenih otvora (18), **naznačen time** da je u navedeni poklopni dio (12) ugrađen rotacijski asimetričan zasun, na način da ga se može okretati, radi uguravanja navedenih šiljaka (20) u navedene otvore za istresanje (18) kako bi se očistilo otvore za istresanje (18) pri okretanju navedenog rotacijski asimetričnog zasuna; i da je u navedeni poklopni dio (12) ugrađen dio za potiskivanje navedenog sredstva sa šiljcima dalje od navedenih otvora za istresanje (18), a prema navedenom rotacijski asimetričnom zasunu.
2. Istresać prema zahtjevu 1, **naznačen time** da navedeni rotacijski asimetričan zasun uključuje šipku (24) koja se u potpunosti proteže kroz navedeni poklopac (12), pri čemu navedena šipka (24) ima na sebi pričvršćenu izbočinu oblika rastegnutog slova U (26).
3. Istresać prema zahtjevu 2, **naznačen time** da navedeni rotacijski asimetričan zasun također uključuje vanjski gumb (30) pripojen na navedenu šipku (24) radi olakšanja okretanja rukom navedene šipke (24).
4. Istresać prema zahtjevu 2 ili 3, **naznačen time** da dio sa šiljcima uključuje postolje (22), pri čemu su pojedinačni

šiljci (20) učvršćeni za postolje (22).

5. Istresač prema zahtjevu 4, **naznačen time** da navedeni otvori (18) tvore kružnicu i navedeno postolje (22) je oblika prstena.
6. Istresač prema zahtjevu 5, **naznačen time** da dio za potiskivanje uključuje helikoidalnu oprugu (32) smještenu između navedenog postolja (22) i gornje strane (34) navedenog poklopca (12).
7. Istresač prema zahtjevu 6, **naznačen time** da navedena opruga (32) je oblika krnjeg stošca čiji najveći presjek graniči s gornjom stranom (34) navedenog poklopca (12).

Crtež ne smije prelaziti okvire zadane upotrebljive površine lista; okvir se ne smije iscrtavati.



SAŽETAK

Istreslač za začine sa sklopom za čišćenje otvora obuhvaća posudu (10) koja ima veći broj otvora za istresanje (18) na svojoj gornjoj strani (34); veći broj šiljaka (20) porazmještenih unutar posude tako da pojedini šiljak pristaje uz, i poravnat je za umetanje u svaki od otvora; rotacijski asimetričan zasun ugrađen u posudu na način da ga se može okretati, radi ugrađivanja šiljaka u otvore za istresanje prilikom okretanja rotacijski asimetričnog zasuna, i oprugu (32) za potiskivanje šiljaka od otvora za istresanje, a prema rotacijski asimetričnom zasunu. Otvori za istresanje (18), šiljci (20), rotacijski asimetrični zasun i opruga (32) mogu svi biti smješteni u uklonjivom poklopnom dijelu (12) posude (10). Rotacijski asimetrični zasun može uključivati šipku (24) koja se proteže u potpunosti kroz poklopac (12), i koja na sebi ima pričvršćenu izbočinu oblika rastegnuto slova U (26), i vanjski gumb (30) pripojen šipki (24).